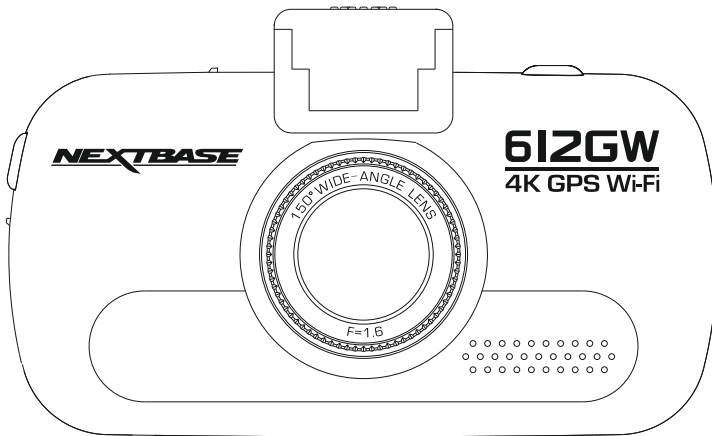


# Betjeningsvejledning



**612GW**

**4K Elite**

4K HD Dash Cam with GPS,  
Wi-Fi & Anti Glare Polarising Filter

**iN-CAR CAM**™

## INTRODUKTION TIL BENYTTELSE AF DASH CAM-KAMERAET

Udvalget af iN-CAR CAM-kameraer er udviklet med tanke på brugervenlighed. Det anbefales, at standardindstillingerne IKKE ændres, da de er omhyggeligt valgt, så der opnås den bedste ydelse ved daglig brug.

Tjek dit Dash Cams firmwareversion, som findes i opsætningsmenuen under punktet Apparat Info.

Den nyeste version kan findes på vores websted, hvor du kan hente og opdateringer efter behov.

Grundlæggende betjening:

Det er vigtigt, at MicroSD-kortet, der bruges sammen med Dash Cam-kameraet, er et kvalitetsmærke af typen U3 på grund af den store mængde af data ved optagelse i 4K.

Dash Cam-kameraet er indstillet til at optage video i filer på kun 1 minuts længde. Dette betyder, at en videofil har en håndterbar størrelse, hvis den f.eks. skal downloades og sendes til dit forsikringsselskab. Med tiden vil dit MicroSD-kort blive fyldt op med videofiler, men det skal du ikke bekymre dig om. Kameraet overskriver automatisk de ældste filer for at gøre plads til nye optagelser. Du vil således aldrig mangle plads og altid have rigelig med kørselshistorik gemt på kortet.

Alle videofiler optages samtidig i BÅDE høj OG lav opløsning, hvor optagelserne i lav opløsning er velegnede til at vises på en mindre bærbar enhed via wi-fi.

Tiden og datoen indstilles automatisk i kameraet fra satellitdata ud fra det land, der er valgt i menuen Førstegangsopsætning.

Tiden og datoen korrigeres også automatisk for sommertid, igen baseret på det valgte land.

Kameraet har 3 betjeningstilstande: Video, foto og afspilning.

Videotilstand: Standardtilstanden, hvor kameraet er tændt, og video optages.

Fototilstand: Tilstanden, der bruges til at tage stillfotos.

Afspilningstilstand: Tilstanden, der bruges til at vise videooptagelser eller fotos på Dash Cam-kameraets LCD-skærm.

Tryk på knappen MODE på Dash Cam-kameraet for at vælge tilstand.

Funktion til automatisk start/stop. Dash Cam-kameraet registrerer, når der er strøm i stikket i cigarettænderen, efter tændingen på køretøjet er aktiveret, og påbegynder automatisk optagelse. Når tændingen slukkes, lukkes Dash Cam-kameraet ned automatisk.

## INTRODUKTION TIL BENYTTELSE AF DASH CAM-KAMERAET (FORTSAT)

### 1. Tip til de bedste videooptagelser:

- 1.1 Placér Dash Cam-kameraet midt på forruden og helst bag bakspejlet, så det ikke distraherer føreren.
- 1.2 Undgå for meget himmel i billedet. Sæt kameravinklen, så der optages i vejbanens retning. Hvis billedet har for meget himmel, vil vejen fremstå mørkere pga. af den automatiske lukketidskompensation.
- 1.3 Fjern unødvendige genstande fra instrumentbrættet. Genstande på instrumentbrættet kan skabe reflekser på forruden og optages af kameraet.
- 1.4 Genskin fra instrumentbrættet kan minimeres ved tilkøb af et Nextbase polfilter.

### 2. Tip til stabil ydelse med hukommelseskortet:

- 2.1 Formatér dit hukommelseskort i Dash Cam-kameraet. Dette sikrer, at kortet er struktureret specifikt til dit kamera. Tryk på ikonet SETTINGS, og vælg Format Card på første side. Følg herefter instruktionerne på skærmen.
- 2.2 Sluk for Dash Cam-kameraet, før du fjerner eller indsætter SD-hukommelseskortet, for at undgå skade på hukommelseskortet eller filerne, der er gemt på kortet.

## INDHOLD

INTRODUKTION TIL BENYTTELSE AF DASH CAM-KAMERAET .....	02
INDHOLD .....	04
SIKKERHEDSANVISNINGER .....	05
VÆR OPMÆRKSOM PÅ FØLGENDE VED BRUG AF KAMERAET .....	05
FCC ERKLÆRING .....	06
KAMERASPECIFIKATION .....	09
INDHOLDET I PAKKEN .....	10
KAMERAETS FUNKTIONER .....	10
GPS-OPHÆNG MED STRØM .....	11
KAMERA - DELE OG KNAPPER .....	12
INSTALLATION I KØRETØJET .....	17
FØRSTEGANGSOPSÆTNING .....	21
BERØRINGSSKÆRM .....	22
VIDEOTILSTAND .....	23
FOTOTILSTAND .....	26
AFSPILNINGSTILSTAND .....	27
INDSTILLINGER .....	30
PC FORBINDELSE .....	41
TV FORBINDELSE .....	43
Wi-Fi FORBINDELSE .....	43
FEJLFINDING .....	44

Læs venligst vejledningen grundigt før betjening, og gem den til senere brug. Den kan være nyttig, hvis du støder på betjeningsproblemer.

**ADVARSEL:** Udsæt ikke under nogen omstændigheder kameraet for regn, fugtighed eller vand, hvilket kan medføre risiko for elektrisk stød eller brand.

**FORSIGTIG:** Nedsæt risikoen for elektrisk stød ved aldrig selv at udføre service ud over det, der er beskrevet i denne vejledning, med mindre du er specielt uddannet til det.

Få apparatet tjekket af en kvalificeret tekniker hvis:

Kameraet har været udsat for regn eller fugt.

Kameraet ikke lader til at fungere korrekt.

Kameraet opfører sig mærkbart anderledes end sædvanligt.

**KVÆLE:** Nogle produkter kan indeholde komponenter, der er små nok til at blive slugt. Opbevares utilgængeligt for børn.

**LCD-display:** En LCD-skærm (Liquid Crystal Display) er en kompleks komponent med mange lag, som indeholder 691.200 pixels. Pixels kan dog svigte i gennem kameraets normale livstid. 1 pixel har en fejlrate på 0,0001 %, og én pixelfejl pr. år i drift betragtes som normalt og er ikke anledning til bekymring.

**WEEE: Bortskaffelse af affald fra elektrisk og elektronisk udstyr og/eller batteri af brugere i private husholdninger i Den Europæiske Union.**



Dette symbol på produktet eller dets indpakning angiver, at produktet ikke må behandles som husholdningsaffald. Du skal bortskaffe dit kasserede udstyr og/eller batteri ved at overdrage det til en gældende genbrugsordning for genbrug af elektronisk udstyr og/eller batteri. For yderligere information kontakt venligst dit lokale renovationsvæsen.

1. Kontrollér, at forruden er ren og uden fedt, før der monteres på den.
2. Blokér ikke udsynet fremad til vejen, og sørg for, at udløsning af airbags ikke er begrænset i tilfælde af uheld.
3. Når biladapteren ikke anvendes, skal den tages ud af både jævnstrømsstikket på 12/24 V i bilen og kameraet.
4. Rengør kun kameraet med en blød og tør klud. Ved meget snavs anvendes et neutralt rengøringsmiddel opløst i 5-6 dele vand på en blød klud. Bemærk, at alkohol, fortynder, benzen osv. kan medføre beskadigelse af maling eller belægninger.
5. Undgå kontakt med objektivet. Det kan blive beskadiget.
6. Rengør kun, hvis nødvendigt, glasobjektivet forsigtigt med objektivrengøringssvæske påført en blød klud.
7. Videooptagelser udført med Dash Cam-kameraet er kun beregnet til privat brug.
8. Udgivelse af optagelser på YouTube, internettet eller via andre metoder er underlagt lovgivning om beskyttelse af data (The Data Protection Act), som skal følges og overholdes. Hvis Dash Cam-kameraet skal anvendes i et kommercielt miljø som f.eks. i en lastbil, gælder regelsættet om overvågningskameraer (The CCTV Regulation) også sammen med bestemmelserne i loven om beskyttelse af data (The Data Protection Act). Dette gælder opsætning af mærkater, der angiver, at overvågning med kameraer udføres, at der ikke foretages optagelse af lyd, og at der sker videregivelse af oplysninger til de relevante myndigheder for datatilsyn om hvem, der kontrollerer dataene.
9. Videoafspilning på enheden, som er synlig for føreren, er forbudt eller begrænset i visse lande eller stater. Overhold disse love.
10. Under kørsel: Justering af kameraets knapper og indstillinger må ikke udføres, da dette kan distrahere føreren.

## FCC ERKLÆRING

This device complies with Part 15 of the FCC Rules. Operation is subject to the following two conditions: (1) this device may not cause harmful interference, and (2) this device must accept any interference received, including interference that may cause undesired operation.

This equipment has been tested and found to comply with the limits for a Class B digital device, pursuant to Part 15 of the FCC Rules. These limits are designed to provide reasonable protection against harmful interference in a residential installation. This equipment generates, uses and can radiate radio frequency energy and, if not installed and used in accordance with the instructions, may cause harmful interference to radio communications. However, there is no guarantee that interference will not occur in a particular installation. If this equipment does cause harmful interference to radio or television reception, which can be determined by turning the equipment off and on, the user is encouraged to try to correct the interference by one or more of the following measures:

- Reorient or relocate the receiving antenna.
- Increase the separation between the equipment and receiver.
- Connect the equipment to an outlet on a circuit different from that to which the receiver is connected.
- Consult the dealer or an experienced radio/TV technician for help.
- This appliance and its antenna must not be co-located or operated conjunction with any other antenna or transmitter.
- A minimum separation distance of 20cm must be maintained between the antenna and the person for this appliance to satisfy the RF exposure requirements.

### FCC CAUTION:

Any changes or modifications to the equipment not expressly approved by the party responsible for compliance could void your authority to operate the equipment.

## FORENKLET EU ERKLÆRING AF OVERENSSTEMMELSE

Hermed erklærer Portable Multimedia Limited, at radioudstyrstypen NBDVR612GW er i overensstemmelse med direktiv 2014/53/EU. EU-overensstemmelseserklæringens fulde tekst kan findes på følgende internetadresse: <https://www.nextbase.com/certifications/>

## PRODUKT TRÅDLØS INFORMATION

2400–2483.5 MHz: Wi-Fi (Max 16.3 dBm), BT (Max 6.0 dBm), BLE (Max 6.0 dBm).

## OPLYSNINGER OM RF-EKSPONERING (MPE)

Denne enhed opfylder EU-kravene og Den Internationale Kommission for Ikke-Ioniserende Strålebeskyttelse (ICNIRP) om begrænsning af eksponering for offentligheden for elektromagnetiske felter ved hjælp af sundhedsbeskyttelse. For at overholde kravene til RF-eksponering skal dette udstyr betjenes i mindst 20 cm adskillelsesafstand til brugeren.

## FCC ERKLÆRING (FORTSAT)

SUPPLIER'S DECLARATION OF CONFORMITY  
(47 CFR Section 2.906).

We; Tank Design

Hereby, Declare that the essential requirements set out in the 47 CFR Sections 2.906 of FCC, have been fully fulfilled on our product with indication below:

### 1. Applicant's Info

Company Name: Portable Multimedia Ltd

Mailing Address: Unit 2, Caerphilly Business Park, Van Road, Caerphilly, CF83 3ED. UK

Contact: Graham Lambert

Tel: +44 02920 866429

Email Address: support@nextbase.com

### 2. Product Info

Product Name: Dash Cam

Model No.: NBDVR612GW

Brand Name: Nextbase

### 3. Applied Standard

Standards

E-CFR Title 47 Part 15 Subpart B—Unintentional Radiators: 2017

Report No. WTS18S05112835E

### 4. Test Firm Used to Take Measurements:

Name: Waltek Services (Shenzhen) Co., Ltd.

Address: 1/F, Fukangtai Building, West Baima Rd Songgang Street, Baoan District,  
Shenzhen, Guangdong, People's Republic of China, 518105

Contact Name: Philo Zhong

Tel: +86 755 8355 1033 802

Email: CB@waltek.com.cn

Designation No.: CN1201

FRN: 0027148261

## FCC ERKLÆRING (FORTSAT)

### SUPPLIER'S DECLARATION OF CONFORMITY CONTINUED

#### 5. FCC Marking



#### 6. Responsibilities and obligations

Strictly follow the FCC rules of 2.906, 2.908, 2.909.

#### 7. Applicant's Authorization

Company Name: Portable Multimedia Ltd

Mailing Address: Unit 2, Caerphilly Business Park, Van Road, Caerphilly. CF83 3ED. UK

Contact Person: Graham Lambert

Signature: *C. K. Lambert*

Email Address: support@nextbase.com

Tel: +44 02920 866429

Date: 14th June 2018

#### 8. Responsible party in US.

Company Name: Tank Design

Mailing Address: 158 Sidney Street, Cambridge, MA 02139, United States

Contact Person: Mr Scott Watts

Signature: *SW*

Email Address: SWatts@tankdesign.com

Tel: (617) 388-8380

Date: 14th June 2018



## KAMERASPECIFIKATION

Modelnummer/ navn	NBDVR612GW/ELITE
Strømkrav	5 V/1,5 A
Strømforsyning	Strømkabel på 12-24 V jævnstrøm til bil (medfølger) Sikringstype: 20 mm/1,5 A Udgangseffekt: 5 V jævnstrøm
Sensoropløsning	8,57 MP
Objektiv: Type/vinkel/ blændeåbning	7 G/150°/F1.6
Opløsning ved optagelse	3840 x 2160 @ 30 fps og 768 x 432 @ 30 fps (standard)
Skærmtype	Berøring (kapacitiv)
Skærmstørrelse	3,0"
Skærmopløsning	960 (B) x 240 (H) pixels x RGB
Højde-bredde-forhold for skærm	16:9
Kortlæser	64-128 GB MicroSD-kort
SD-kort (anbefalet type)	64-128 GB MicroSD-kort, type U3. Brug et anerkendt mærke for de bedste resultater <b>Bemærk, at der kræves et MicroSD-kort af typen U3 til optagelse i 4K</b>
Filkapacitet for SD-kort ved optagelse (baseret på standardindstillinger)	64 GB MicroSD = 200 minutters optagelse 128 GB MicroSD = 400 minutters optagelse
Optagelsesformat	MP4
Video-/lydudgang	HD (High Definition): Type C-stik (video/lyd)
Internt batteri	Litium-ion-batteri 3,7 V/260 mAh (ca. 15 min. optagelsestid). Batteridesign, der aktiverer funktion til automatisk slukning ved strømtab i bilen. Er ikke beregnet som alternativt strømkilde og erstatter for den medfølgende biladapater.
Kameraets dimensioner	97 x 59 x 42 mm
Kameraets vægt	151 g

Android er et varemærke tilhørende Google Inc. i USA og andre lande.

Mac er et registreret varemærke tilhørende Apple Inc. i USA og andre lande.

iOS er et varemærke eller registreret varemærke tilhørende Apple Inc. i USA og andre lande.

Windows er et registreret varemærke tilhørende Microsoft Corporation i USA og andre lande.

Exmor R er et varemærke tilhørende Sony Corporation.

NEXTBASE Replay 3™ er et registreret varemærke tilhørende Portable Multimedia LTD i Storbritannien.

NEXTBASE Cam Viewer™ er et registreret varemærke tilhørende Portable Multimedia LTD i Storbritannien.

© 2015 Google Inc. Alle rettigheder forbeholdes. Korttjenesten Google Maps™ er et varemærke tilhørende Google Inc.


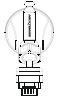
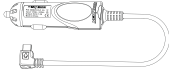



microSD™ og microSD-logoet er varemærker tilhørende SD-3C, LLC.

Wi-Fi® er et registreret varemærke tilhørende Wi-Fi Alliance Corporation.

Andre varemærker og handelsnavne tilhører de respektive ejere.

## INDHOLDET I PAKKEN

Kontrollér indholdet i din pakke med NEXTBASE-kameraet.

<b>Dash Cam-kamera</b> 	<b>GPS-ophæng med strøm</b> 	<b>Strømkabel til bil</b> 	<b>USB-kabel</b> 
<b>Klæbemærke til rude</b> 	<b>Kvikstartguide</b> 		

Kameraet kan se lidt anderledes ud, end vist ovenfor.

## KAMERAETS FUNKTIONER

Tak, fordi du købte dette NEXTBASE Dash Cam-kamera. I dette afsnit introduceres nogle af kameraets funktioner.

### 3,0" LCD-berøringsskærm i farver

LCD-berøringsskærm for nem betjening og afspilning af optagne videoer og billeder.

### GPS Ophæng med strøm

Leveres med nemt opsætteligt ophæng med strøm, der gør, at Dash Cam-kameraet kan monteres og afmonteres hurtigt og nemt. Strømkablet til bilen kan forblive på plads og sluttet til ophænget.

### GPS Logføring

GPS-koordinater samt tid og dato optages også. Køreturen kan vises med den medfølgende software NEXTBASE Replay 3™ til Windows og Mac.

Software kan også downloades fra [www.nextbase.com](http://www.nextbase.com)

### Wi-Fi Tilslutning

Tilslut din smartphone eller tablet trådløst til Dash Cam-kameraet. Brug din smartphone til at starte-/stoppe optagelser eller se eller hente filer fra Dash Cam-kameraet.

### G Sensor / Filbeskyttelse

I tilfælde af et sammenstød gemmes en separat beskyttet optagelse på yderligere 30 sekunder i mappen "Beskyttet" på hukommelseskortet.

Optagelsen på 30 sekunder indeholder de 10 sekunder, der lå forud for aktivering af beskyttelsen, og de efterfølgende 20 sekunder.

### Intelligent Parkeringstilstand

Dash Cam-kameraet tænder automatisk og optager 30 sekunder video, hvis der registreres fysisk bevægelse af dit køretøj.

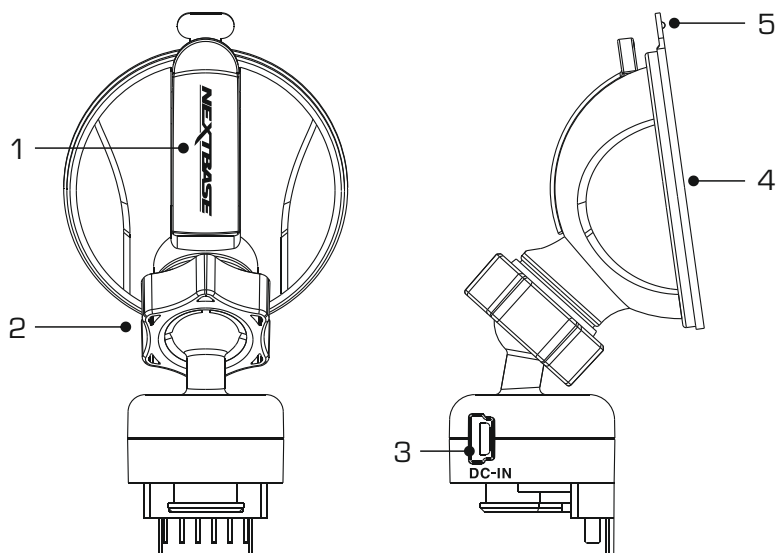
### Polfilter

Dash Cam-kameraet er udstyret med et polfilter til reduktion af genskin og reflekser.

### Automatisk Dæmpning

Når denne funktion er aktiveret, dæmpes skærmen automatisk ved natkørsel.

Se komponenterne til ophænget med strøm nedenfor.



**1. Låsegreb**

Låsegrebet bruges til at fastgøre og fjerne ophænget fra forruden.

Træk grebet nedad for at gøre ophænget klar til opsætning på ruden. Skub grebet, til det låser fast, når ophænget sidder godt fast på forruden (på et egnet sted).

**2. Låsering**

Låseringen løsnes for at justere Dash Cam-kameraets position, hvis dette er nødvendigt. Husk at stramme igen før ibrugtagning.

**3. Jævnstrømsstik**

Sæt det medfølgende kabel til bilstrøm i her.

**4. Sugestik**

Bruges til at fastgøre og fjerne ophænget fra forruden.

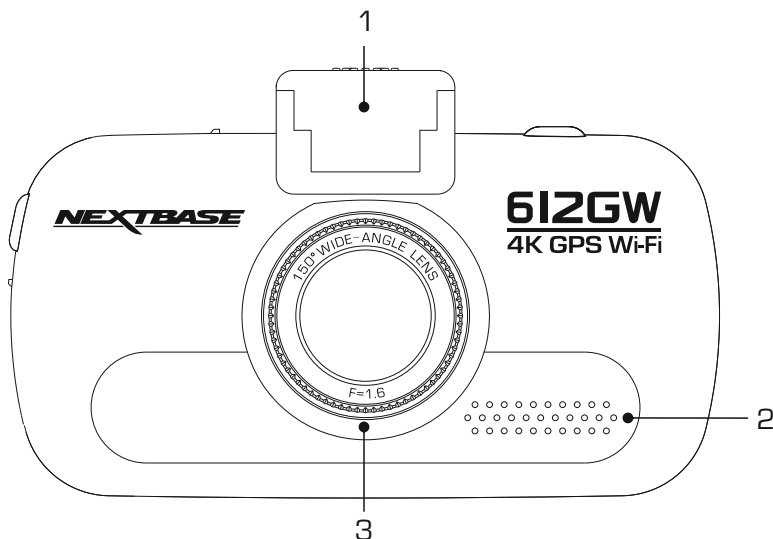
Sættes på et frit område af forruden uden andre materialer.

**5. Frigørelsestep til sugestik**

Når låsegrebet er åbnet, bruges denne frigørelsestep til at bryde forseglingen mellem ophænget og forruden.

Se dele og knapper til Dash Cam-kameraet nedenfor.

Forside:



### 1. Ophængspunkt (placeret under støvdækslet)

Når støvdækslet er taget af, sættes ophænget fast på dette sted.

### 2. Højtaler

Indbygget højtaler til afspilning af lyd direkte fra Dash Cam-kameraet.

### 3. Polfilter

Dash Cam-kameraet er udstyret med et polfilter til reduktion af genskin fra forruden og andre reflekser, der ofte ses på optagelser.

I stærkt sollys øger filteret desuden farve og kontrast, så kameraet nemmere kan optage vigtige nummerpladeoplysninger.

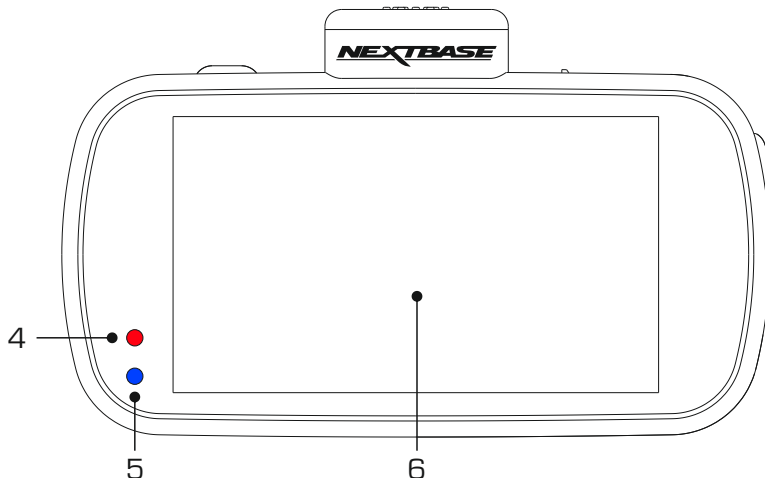
Filteret har en drejelig fals, så du kan justere polfilteret nøjagtigt, så det passer bedst til dit køretøj.

Til indstilling af polfilteret skal du placere et stykke papir på instrumentpanelet lige under bakspejlet, men på afstand af forruden. Når du tænder kameraet, vil du kunne se reflekserne fra papiret på Dash Cam-kameraets LCD-skærm. Drej frontringen på polfilteret, til genskinnet er så lille, som muligt. Dette forbedrer i høj grad billedkvaliteten i optagelserne.

Bemærk:

- Berør ikke filteret med fingrene.
- Justér ikke filteret, mens du kører.

Bagside:



#### 4. Rød LED-lysdiode til strøm/optagelse

Den røde LED-lysdiode lyser, når Dash Cam-kameraet er tændt. LED-lysdioden blinker under optagelse.

#### 5. Blå LED-lysdiode til batteri

Den blå LED-lysdiode tændes, når det interne batteri oplades, og slukkes, når batteriet er fuldt opladet.

Bemærk:

- Dash Cam-kameraet bruger NTC-teknologi (Negative Temperature Coefficient) for at beskytte batteriet. Opladning af batteriet stopper, hvis den indvendige temperatur i Dash Cam-kameraet overstiger 70 grader.

Det kan ske ved normal brug og er ikke et problem.

Når NTC er i funktion, ser batterikonet på skærmen således ud: 

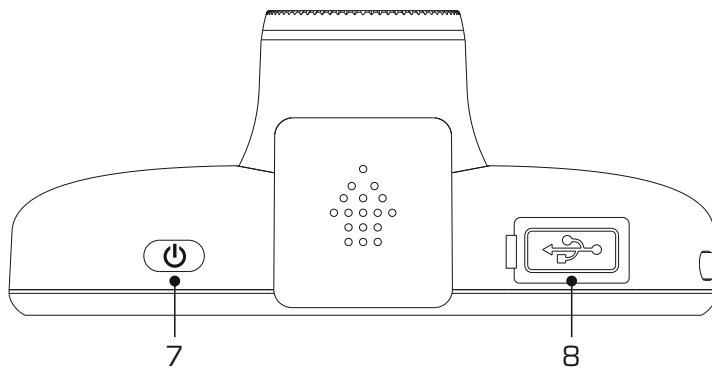
Opladning genoptages, når den interne temperatur i Dash Cam-kameraet er faldet til et acceptabelt niveau.

#### 6. Berøringsskærm

Berøringsskærmen på 3" gør det meget nemt at betjene Dash Cam-kameraet. Du skal blot røre ved skærmen for at åbne hovedmenuen. Hovedmenuen giver adgang til forskellige tilstande og indstillinger i Dash Cam-kameraet.

## KAMERA - DELE OG KNAPPER (FORTSAT)

Top:



### 7. Tænd/sluk

Tryk på tænd/sluk-knappen i 2 sekunder for at tænde eller slukke Dash Cam-kameraet.

### 8. Stik til jævnstrøm og USB-port (findes under støvdækslet)

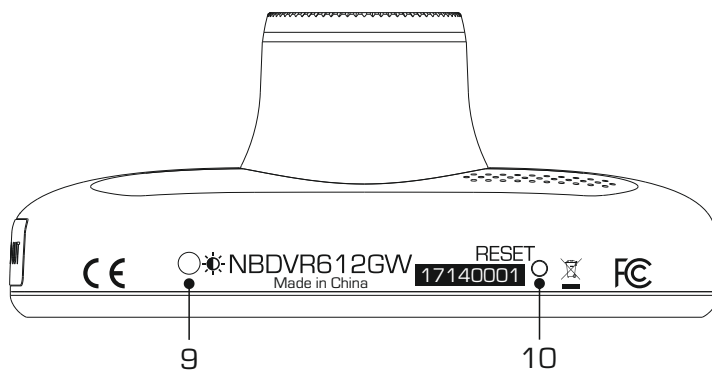
Tilslut medfølgende strøm-kabel til bil eller USB-datakabel her.

Bemærk:

- Bilstrømkablet er normalt sluttet til ophænget, når det anvendes, og ikke direkte til dette stik.

## KAMERA - DELE OG KNAPPER (FORTSAT)

Bund:



### 9. Lyssensor

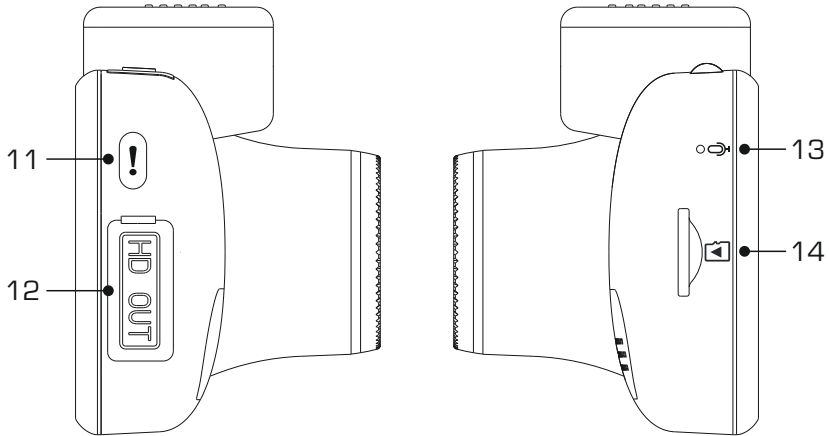
Registrerer de omgivende lysforhold og justerer skærmens lysstyrke i overensstemmelse med disse. Aktiveres/deaktiveres i menuen Settings.

### 10. Knappen nulstil

Hvis Dash Cam-kameraet ikke reagerer, kan der trykkes på knappen RESET for at genstarte kameraet.

## KAMERA - DELE OG KNAPPER (FORTSAT)

Sider:



### 11. Knap til beskyttelse

Tryk på denne knap, mens der optages, for at beskytte den aktuelle fil ved nødstilfælde.

Hvis filbeskyttelse aktiveres med beskyttelsesknappen under optagelse (eller automatisk af G-sensoren), gemmes en beskyttet optagelse på yderligere 30 sekunder i mappen 'Protected' på hukommelseskortet.

Optagelsen på 30 sekunder indeholder de 10 sekunder, der lå forud for aktivering af beskyttelsen, og de efterfølgende 20 sekunder.

Bemærk:

- Den oprindelige optagelse gemmes også som sædvanlig på hukommelseskortet.

### 12. HD-udgang (findes under støvdækslet)

Anvendes ved tilslutning af dit Dash Cam-kamera til et TV ved hjælp af et HD-kabel (sælges separat).

### 13. Mikrofon

Indbygget mikrofon til lydoptagelse.

### 14. Stik til MicroSD-kort

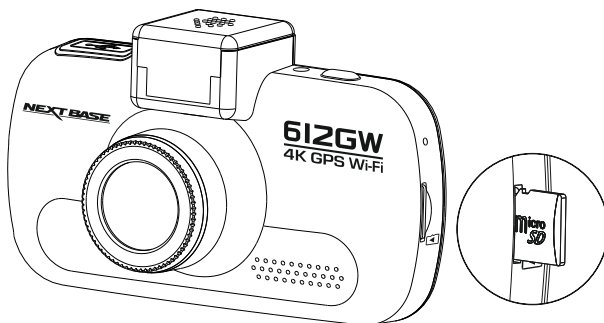
Sæt MicroSD-kortet i her, og kontroller, at guldkontakterne peger mod bagsiden af Dash Cam-kameraet.



Følg instruktionerne nedenfor for installation af Dash Cam-kameraet første gang. Ved daglig brug tages kameraet blot af ophænget.

### 1. Indsæt MicroSD-kort

Indsæt et egnet standard MicroSD-kort af typen U3 i Dash Cam-kameraet. Kontrollér, at guldkontakterne vender mod LCD-skærmen på Dash Cam-kameraet. Skub ind på hukommelseskortet, indtil det klikker på plads.



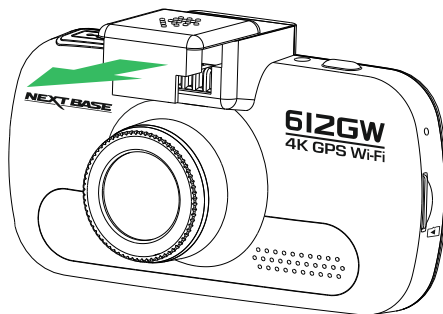
Bemærk:

- Brug evt. kanten af en lille mønt (eller en tilsvarende genstand) til at skubbe hukommelseskortet på plads. Lad kortet "klikke" på plads. Hukommelseskortet frigøres ved at trykke ind på det igen.
- Hukommelseskortet må ikke tages ud eller sættes i, mens Dash Cam-kameraet er tændt. Det kan beskadige hukommelseskortet.

### 2. Fjern støvdækslet fra Dash Cam-kameraet

Fjern støvdækslet, der sidder øverst på Dash Cam-kameraet, for at få adgang til ophængspunktet.

Fjern støvdækslet ved at skubbe det fremad og væk fra LCD-skærmen på Dash Cam-kameraet.



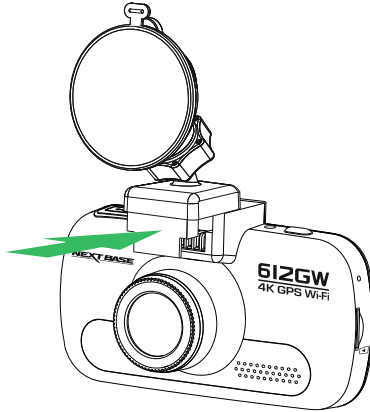
Bemærk:

- Hvis Dash Cam-kameraet ikke benyttes i længere tidsrum, bør støvdækslet sættes på for at beskytte metalcontakterne mod støv og andre urenheder.

## INSTALLATION I KØRETØJET (FORTSAT)

### 3. Sæt ophænget fast på Dash Cam-kameraet

Skub Dash Cam-kameraet fast på ophænget. Magneter i ophænget holder de to dele sammen, når de er skubbet sammen.

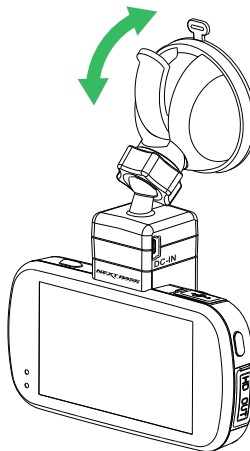


### 4. Sæt ophænget på forruden

Fjern beskyttelsesplasten fra sugekoppen på ophænget.

Vælg en egnet placering til ophænget, og rengør forruden med en tør og ren klud for at få god kontakt mellem ruden og sugekoppen.

Frigør låsegrebet på ophænget ved at trække det nedad, og skub det derefter opad, mens sugekoppen holdes mod ruden, for at fastgøre ophænget på forruden.



Hvis du vil anvende det medfølgende klæbeophæng, skal du blot skrue låseringen af og trække ophænget fra hinanden. Sæt sugeophænget på, og husk at stramme låseringen ordentligt.

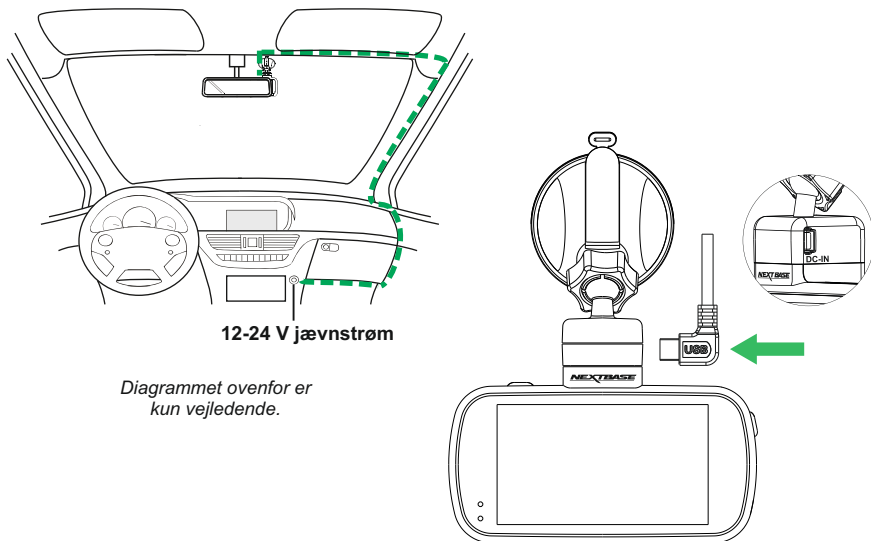
Bemærk:

- Vælg et område, der er jævnt og uden påført maling.
- Sørg for, at Dash Cam-enheden er placeret inden for vinduesviskernes område, så der er klart udsyn i regnvejr.

## INSTALLATION I KØRETØJET (FORTSAT)

### 5. Tilslut kablet til bilstrøm

Montér det medfølgende bilstrømkabel som vist, og tilslut det til stikket til jævnstrøm på beslaget.



Enheden tændes automatisk og påbegynder optagelse, når strøm forefindes.

I nogle køretøjer er dette, når tilslutning er udført, mens det i andre køretøjer er, når tændingen tændes, at Dash Cam-kameraet tændes.

Hvis køretøjet, hvor Dash Cam-kameraet er installeret, har en indbygget cigarettænder, kan brugeren blot bruge tænd/sluk-knappen for at slukke for Dash Cam-kameraet, når køretøjet standser. For at drage fordel af den automatiske start-/stopfunktion kan et hardwirekit fra Nextbase tilsluttes en aktiv strømforsyning med omformer.

Hardwirekitet fra Nextbase indeholder den nødvendige konverter til konvertering af 12-24 V jævnstrøm til 5 V jævnstrøm og et beskyttelses kredsløb til et bilbatteri.

Hvis dit køretøj ikke har et stik med 12-24 V jævnstrøm, men i stedet har et stik med 5 V jævnstrøm via USB, kan dette anvendes i stedet. Sæt det medfølgende USB-kabel i Dash Cam-kameraet i stedet for kablet til cigarettænderen.

Du SKAL dog tilslutte USB-kablet til beslaget og IKKE direkte til USB-stikket på Dash Cam-kameraet.

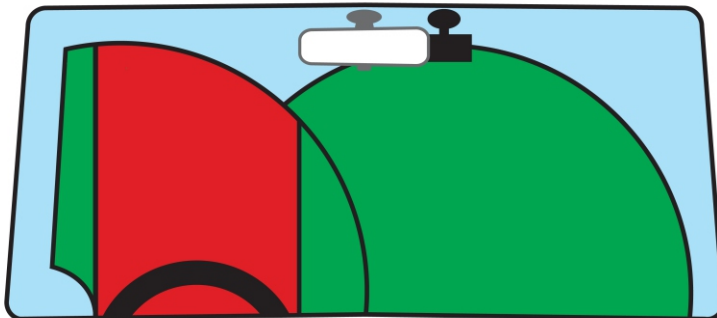
Bemærk:

- Sæt IKKE ledningen fra Dash Cam-kameraet direkte i en 12 V strømforsyning ved at skære cigaretstikket i kabelenden af. Dette vil medføre beskadigelse af ledningen.

## INSTALLATION I KØRETØJET (FORTSAT)

Læs og følg bemærkningerne nedenfor for sikker drift af Dash Cam-kameraet i dit køretøj.

Som oplyst i installationsvejledningen skal du installere Dash Cam-kameraet, så det IKKE blokerer udsynet til vejen og helst i passagersiden og bag bakspejlet. Selv om Dash Cam-kameraet skal placeres, så det kan optage ud gennem forruden i et område, der rengøres af vinduesviskerne, bør kameraet installeres, så det ikke stikker langt ind på dette viskerområde. En placering på 40 mm inde på viskerområdet er det maksimalt tilladte ved lov.



Sæt IKKE Dash Cam-kameraet op foran føreren som angivet med det røde område på illustrationen ovenfor.

Ved installation af Dash Cam-kameraet i et køretøj, skal kameraet altid sættes godt fast på forruden, og strømledningen skjules bag beklædningen, hvis dette er muligt. Kontrollér, at strømkablet til Dash Cam-kameraet ikke kan komme i vejen for førerens betjeningsdele ved kørsel, f.eks. rat, pedaler eller gearstang.

Sæt IKKE Dash Cam-kameraet op foran en airbags aktionsområde eller i en position, hvor det blokerer spejlene.

Rengør forruden på opsætningsstedet, før Dash Cam-kameraet sættes op, og påfør evt. lidt væske på sugekoppen for at få den bedste mulige sugeevne.

Det anbefales, at Dash Cam-kameraet IKKE betjenes under kørsel. Den automatiske start-/stopteknologi, indbygget i kameraet, fjerner behovet for at betjene knapperne under kørsel.

Justér indstillinger, eller gennemse optagelser, når køretøjet holder stille og ikke under kørslen.

Brug kun din mobilenhed, når du holder stille, og ikke mens du kører.

Når den indledende opsætning er udført på Dash Cam-kameraet, skal du aktivere pauseskærmen. Herved slukkes automatisk for skærmen umiddelbart efter start af køretøjet, og skærmen forstyrrer på INGEN måde føreren.

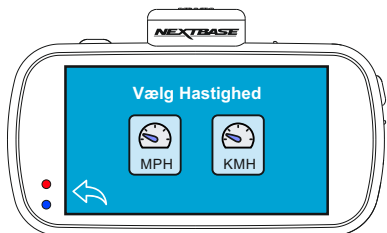
For at sikre at opsætningen af Dash Cam-kameraet er hurtig og enkel, findes der en intuitiv menu til 'Førstegangsopsætning'.

Denne menu anvendes til angivelse af dit foretrukne sprog, land (dette angiver din tidszone) og hastighedsenheder.

Denne menu er tilgængelig når -

- 1) Du tænder Dash Cam-kameraet første gang.
- 2) Dash Cam-kameraets firmware er blevet opdateret.
- 3) Indstillingerne for Dash Cam-kameraet er nulstillet ved anvendelse af funktionen "Default Settings" i menuen Settings.

Følg anvisningerne på skærmen ved at trykke på berøringsskærmen for at vælge dit foretrukne sprog, land og hastighedsenhed.



Når menuen for førstegangsopsætning er gennemgået, starter Dash Cam-kameraet i videotilstand og er klar til brug.

Standardindstillingerne i Dash Cam-kameraet er sat således, at kameraet kan bruges uden ændring af indstillingerne.

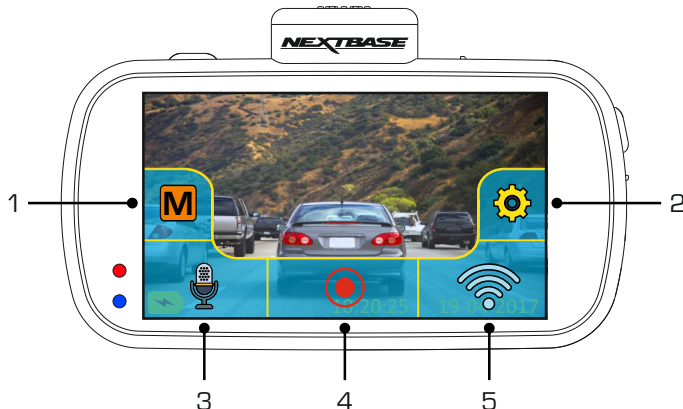
Bemærk:

- Indstillingerne for tid og dato på kameraet aktiveres, når der er etableret en GPS-forbindelse.
- Selvom menuen Førstegangsopsætning justerer indstillingerne for Dash Cam-kameraet, kan indstillingerne stadig ændres efterfølgende ved hjælp af de almindelige menuer. Ændring af land er et eksempel på en indstilling, der kan ændres efter, at førstegangsopsætningen er udført.

Dash Cam-kameraet har en kapacitiv berøringsskærm, der gør betjeningen meget nem.

Du skal først tænde Dash Cam-kameraet ved enten at tilslutte den medfølgende biladapter til GPS-beslaget eller ved at trykke på tænd/sluk-knappen øverst på kamerahuset.

Når Dash Cam-kameraet er tændt, kan du åbne skærmen "Hovedmenu" ved at trykke et vilkårligt sted på skærmen som vist nedenfor.



Skærmen "Hovedmenu" giver adgang til de vigtigste funktioner, tilstande og indstillinger for Dash Cam-kameraet.

De fem indstillingsmuligheder på skærmen "Hovedmenu" er som følger:

#### 1. Tilstand

Tryk her for at åbne skærmen til valg af tilstand, hvor du kan vælge mellem tilstandene video, foto eller afspilning.

#### 2. Indstillinger

Tryk her for at åbne menuen Settings. Se siderne 27-36 for flere oplysninger om de forskellige indstillinger. Bemærk: Menuen Settings vises ikke under optagelse.

#### 3. Lydoptagelse

Tryk for at slukke og tænde for mikrofonen under optagelse af videoer.

#### 4. Knappen optag

Tryk for at starte og stoppe optagelser.

#### 5. Wi-Fi-knap

Tryk og hold nede i 3 sekunder for at aktivere wi-fi-tilstand.

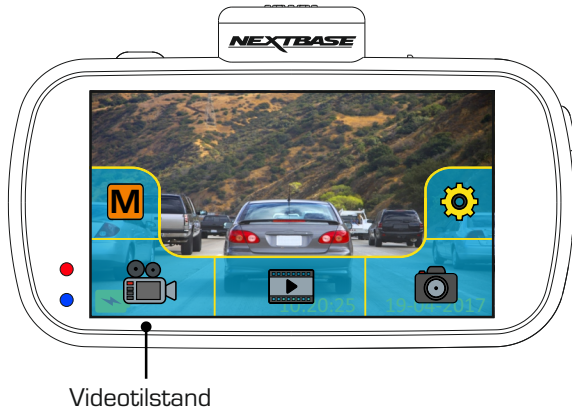
Startskærmen slukker automatisk efter 4 sekunder, hvis berøringsskærmen ikke bruges.

Bemærk:

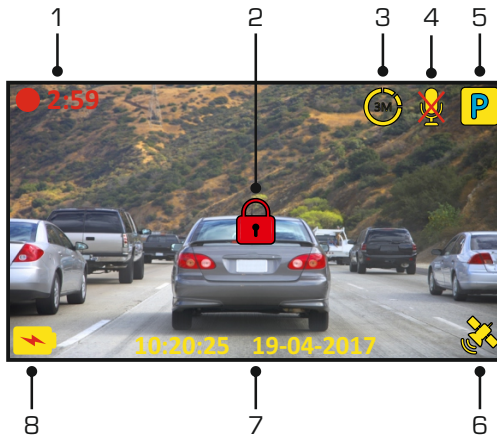
- Kapacitive skærme kontrolleres med meget lette berøringer med en finger, og normalt kan du ikke bruge en pen eller have handsker på.

## VIDEOTILSTAND

Når skærmen til valg af tilstand er åbnet, vælger du videotilstand ved at trykke på videoikonet.



Se nedenfor for oplysninger om de forskellige ikoner på skærmen i videotilstand.



### 1. Optager

Vises på skærmen under optagelse.

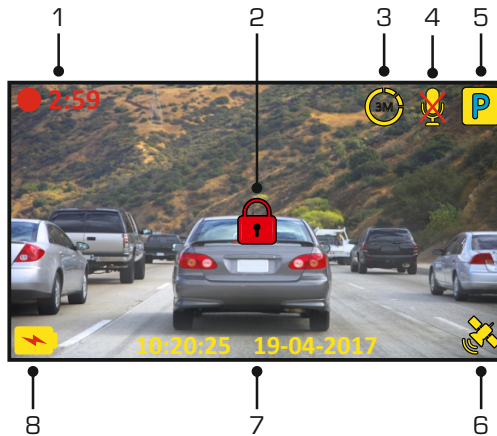
### 2. Beskyttet

Vises på skærmen, når den aktuelle optagelse er beskyttet enten ved aktivering af G-sensoren eller ved at trykke på beskyttelsesknappen på siden af Dash Cam-kameraet.

Forsættes på næste side.

## VIDEOTILSTAND (FORTSAT)

Se nedenfor for oplysninger om de forskellige ikoner på skærmen i videotilstand.



### 3. Intervaloptagelse

Vises på skærmen under intervaloptagelse.

### 4. Lydoptagelse

Vises på skærmen, når mikrofonen er slukket.

### 5. Parkeringstilstand

Vises på skærmen, når parkeringstilstanden er aktiveret.

### 6. GPS-status

Viser den aktuelle status for satellitforbindelsen. Ikonet er farvekodet til at vise styrken af forbindelsen.

Blinker gult = ingen forbindelse, søger efter tilgængelige satellitter.

Gul = tilsluttet, svag forbindelse til  $\leq 3$  satellitter.

Orange = tilsluttet, middelgod forbindelse til 4 satellitter.

Grøn = tilsluttet, stærk forbindelse til  $\geq 5$  satellitter.

### 7. Tid og dato

Viser den aktuelle tid og dato.

### 8. Batteristatus

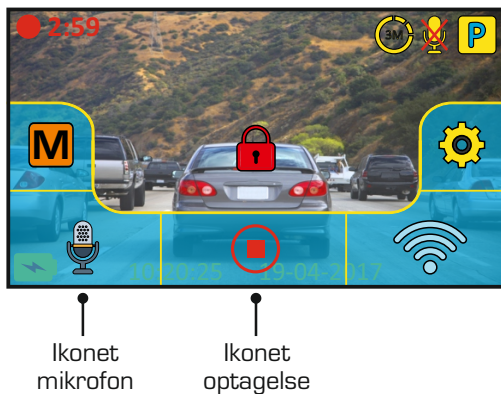
Opladningssymbolet vises på skærmen under opladning af batteriet. Der vises en indikator for batteristatus, når Dash Cam-kameraet bruger det interne batteri.

Se siderne for indstillinger i vejledningen for flere oplysninger om funktionerne.



Når du trykker på skærmen i videotilstand, åbnes skærmen "Hovedmenu", hvor du kan starte og stoppe optagelser og tænde og slukke for lydoptagelse ved at trykke på de relevante ikoner.

Skærmen "Hovedmenu" slukker efter 4 sekunder. Tryk igen for at åbne på ny.



Standardindstillingerne i Dash Cam-kameraet er sat således, at kameraet kan bruges uden ændring af indstillingerne.

Hvis du vil ændre en indstilling, skal du trykke på skærmen for at åbne "Hovedmenu" og derefter trykke på indstillingsikonet.

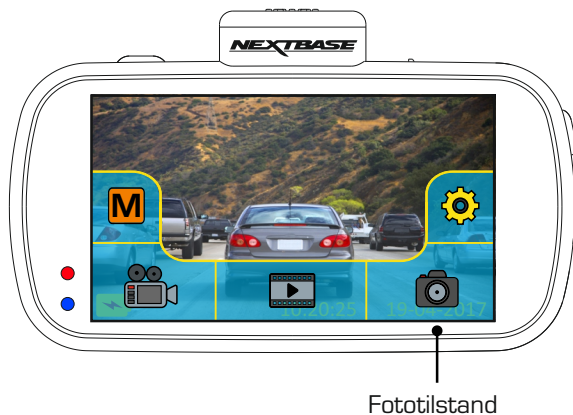


Se siderne 27-36 for flere oplysninger om de forskellige indstillinger.

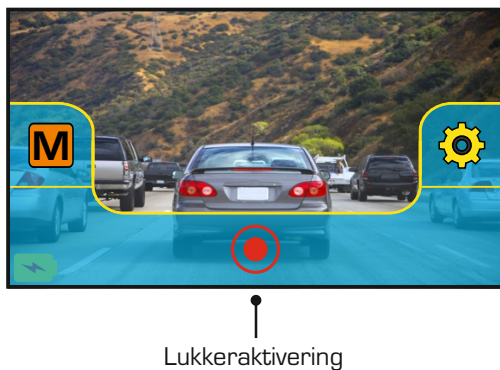
Bemærk:

- Menuen Settings vises ikke under optagelse.

På skærmen til valg af tilstand skal du vælge fototilstand ved at trykke på kameraikonet.



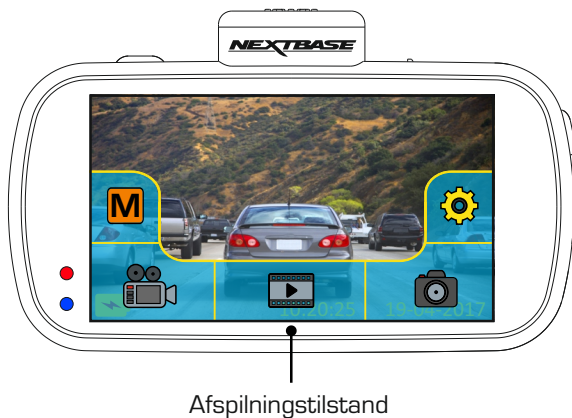
Når du har valgt fototilstand, kan du tage billeder ved at trykke på det røde lukkerikon.



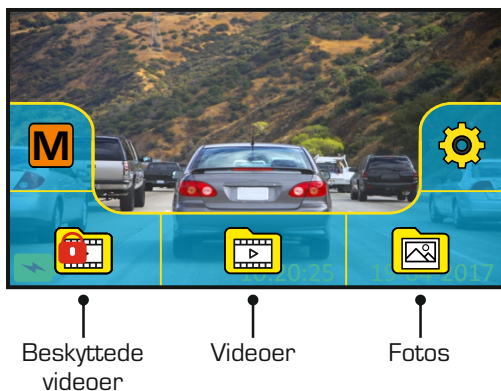
I modsætning til andre tilstande vises kontrolknapperne på skærmen, når du er i fototilstand. På den måde er lukkeren altid tilgængelig, når du vil tage et billede.

Billeder gemmes i mappen Photos på SD-kortet.

På skærmen til valg af tilstand vælger du afspilningstilstand ved at trykke på afspilningsikonet.



Optagelser og fotos gemmes i en af tre mapper: Protected Videos, Videos og Photos.



- 1. Beskyttet**  
Mappen indeholder optagelserne på 30 sekunder, der er oprettet enten efter aktivering af G-sensoren eller ved et manuelt tryk på beskyttelsesknappen under optagelsen.
- 2. Videoer**  
Mappen indeholder normale optagelser.
- 3. Fotos**  
Mappen indeholder fotos.

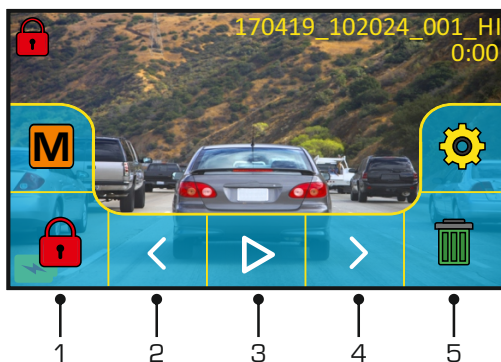
Tryk på den ønskede mappe for at se filerne i mappen.

## Videoafspilning:

Når optagelser vises i afspilningstilstand, vises de sædvanlige standard kontrolknapper såsom afspil, pause, stop osv.

Der findes også nogle avancerede funktioner såsom sletning af uønskede filer og beskyttelse af optagelser mod utilsigtet sletning.

Når du har valgt den ønskede mappe, vises optagelserne på skærmen 'Forhåndsvisning' som vist nedenfor.



### 1. Beskyt

Det bruges til at beskytte den aktuelle optagelse mod utilsigtet sletning eller overskrivning som et led i kortets sløjfefunktion.

Afspilning skal sættes på pause, før en optagelse kan beskyttes, eller beskyttelsen fjernes.

Bemærk:

- Filens placering ændres ikke. Den beskyttede fil findes således fortsat i den originale mappe 'Video'.

### 2. Forrige

Vis forrige optagelse.

### 3. Afspil

Start og sæt afspilning på pause.

### 4. Næste

Vis næste optagelse.

### 5. Slet

Slet aktuel optagelse. Der vises en yderligere bekræftelsesmeddelelse for at forhindre utilsigtet sletning af filer.

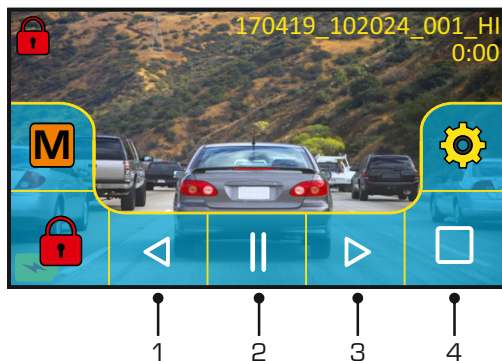
Bemærk:

- Kontrolknapperne forsvinder automatisk efter 4 sekunder, hvis berøringsskærmen ikke bruges. Tryk på skærmen for at vise de sidst viste kontrolknapper igen.

## AFSPILNINGSTILSTAND (FORTSAT)

Under afspilning:

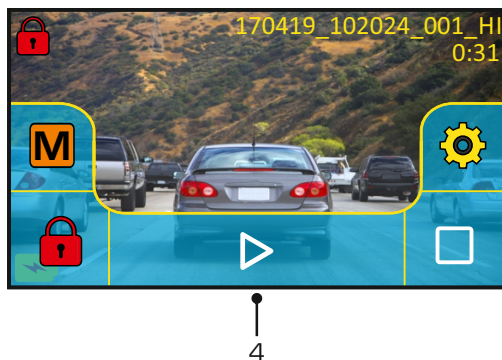
Når afspilningen er startet ved et tryk på ikonet for afspil, opdateres kontrolknapperne og viser ikonerne for sæt på pause, spol hurtigt frem og stop som vist nedenfor.



- 1. Spol tilbage frem**  
Tryk for tilbage afspilning (x 2 eller x 4). Tryk tredje gang for at vende tilbage til normal afspilning.
- 2. Sæt på pause**  
Tryk en gang under afspilning for at sætte på pause. Tryk igen for at starte afspilning igen.
- 3. Spol hurtigt frem**  
Tryk for hurtig afspilning (x 2 eller x 4). Tryk tredje gang for at vende tilbage til normal afspilning.
- 4. Stop**  
Tryk for at stoppe afspilning

Afspilning sat på pause:

Når afspilningen er sat på pause, opdateres kontrolknapperne som vist nedenfor.



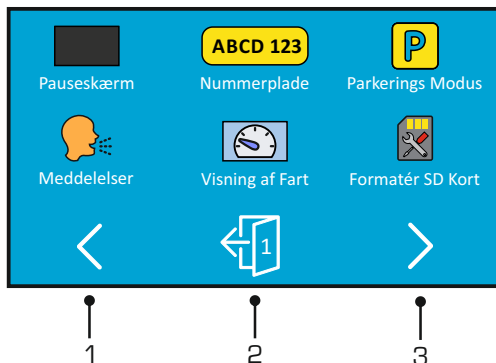
- 4. Afspil**  
Tryk for at starte afspilning igen.

Bemærk:

- Kontrolknapperne forsvinder automatisk efter 4 sekunder, hvis berøringsskærmen ikke bruges. Tryk på skærmen for at vise de sidst viste kontrolknapper igen.

Sådan bruges indstillinger:

Der findes i alt 5 indstillingsskærme, nummereret 1-5. Hver skærm indeholder 6 indstillinger og 3 navigationskontrolknapper. Se eksemplet nedenfor, der viser den første indstillingsskærm.



### 1. Førrige indstillingsskærm

Naviger til den førrige indstillingsskærm. Det kan også bruges til at navigere direkte til skærm 5 fra den førrste indstillingsskærm 1.

### 2. Afslut

Tryk for at afslutte indstillinger og vende tilbage til videotilstand

Bemærk:

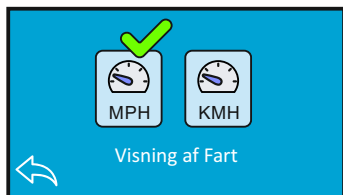
- Skærmnummeret vises som dørrnummeret.

### 3. Næste indstillingsskærm

Naviger til næste indstillingsskærm.

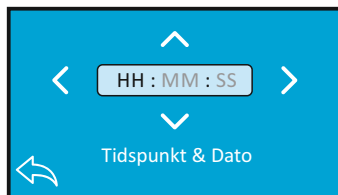
Tryk på den ønskede valgmulighed for at åbne indstillingerne. Der findes to typer af valgmuligheder:

Metode 1: Kun tryk



En grøn markering viser den aktuelle indstilling. Tryk på den ønskede indstilling for at ændre.

Metode 2: Brug pile til valg



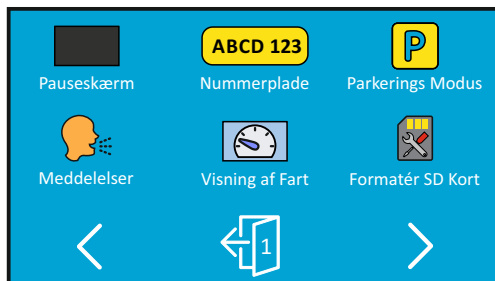
Brug venstre- og højrepilene til at vælge det ønskede felt. Brug op- og nedpilene til at vælge.

Brug knappen Tilbage i bunden af skærmen for at vende tilbage til den førrige indstillingsskærm.

Skærm 1:

Skærmen indeholder følgende indstillinger:

Pauseskærm, Nummerplade, Parkerings Modus, Meddelelser, Visning af Fart og Formatér SD Kort



### 1. Pauseskærm

Aktivér funktionen pauseskærm for at slukke skærmen efter 30 sekunder uden aktivering af knapper. Tryk på skærmen for at tænde for skærmen igen.

Indstillinger: Til og Fra  
Standardindstilling: Fra

### 2. Nummerplade

Indtast registreringsnummeret for dit køretøj. Det vises herefter i videofilen med optagelsen.

### 3. Parkerings Modus

Når parkeringstilstand er aktiveret, går Dash Cam-kameraet i standby, når strømforsyningen fra 12 V jævnstrøm slås fra (typisk når du tager bilnøglen ud).

Registreres der fysiske bevægelser i køretøjet, starter Dash Cam-kameraet op og begynder optagelse af en beskyttet video af 30 sekunder varighed. Hvis der ikke registreres yderligere bevægelser, vender Dash Cam-kameraet tilbage til standby. Hvis der efterfølgende registreres bevægelser, fortsætter kameraet med at optage normalt, dvs. som under kørsel.

Indstillinger: Til og Fra  
Standardindstilling: Fra

Skærm 1, fortsat:

#### 4. Meddelelser

Slå talemmeddelelser fra/til.

Talemmeddelelser giver hørbar bekræftelse på et tryk på en knap og oplyser knappens funktion. Meddelelserne fungerer også som en positiv bekræftelse, når en fil er blevet beskyttet pga. aktivering af G-sensoren under optagelsen.

Indstillinger: Til og Fra  
Standardindstilling: Fra

Bemærk:

- Indtil videre findes meddelelser kun på engelsk.
- Hvis du slår meddelelser til, slås kameralydene samtidig fra.

#### 5. Visning af Fart

Når skærmen er tændt, vises den aktuelle hastighed efter 30 sekunder uden berøring af knapperne. Tryk på skærmen for at vende tilbage til normal visning. Funktionen er kun tilgængelig, når der er GPS-forbindelse.

Indstillinger: Til og Fra  
Standardindstilling: Fra

#### 6. Formatér SD Kort

Formatér det indsatte hukommelseskort. Alt indhold på SD-kortet slettes.

Bemærk:

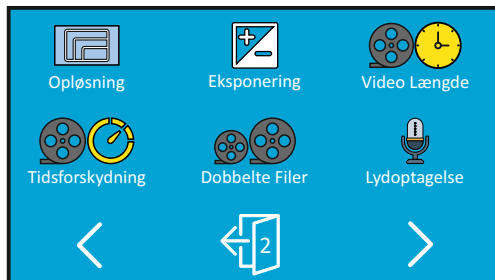
- Det anbefales for stabil drift, at hukommelseskortet formateres hver 2 uge.
- Du bør naturligvis kun udføre dette, EFTER du har downloadet de filer på kortet, som du vil beholde.



Skærm 2:

Skærmen indeholder følgende indstillinger:

Opløsning, Eksponering, Videolængde, Tidsforskydning, Dobbelte Filer og Lydoptagelse



### 1. Opløsning

Vælg optagelsesopløsning for filer med høj opløsning. Dette vil øge eller mindske kvaliteten i videooptagelserne.

Indstillinger: 4K, 1440P 60 FPS, 1440P, 1080P 60 FPS og 1080P  
Standardindstilling: 4K

### 2. Eksponering

Justér lukketiden til forskellige lysforhold.

Indstillinger: +2, +1, 0, -1 og -2  
Standardindstilling: 0

### 3. Video Længde

Vælg varigheden af de enkelte filer med videooptagelser. Dash Cam-kameraet vil fortsætte med at optage og fylde hukommelseskortet op. Når hukommelseskortet er fyldt, slettes den ældste fil automatisk for at give plads til den nye optagelse.

Indstillinger: 1 Minut, 2 Minutter og 3 Minutter  
Standardindstilling: 1 Minut

## INDSTILLINGER (FORTSAT)

Skærm 2, fortsat:

### 4. Tidsforskydning

Intervaloptagelse er en teknik, hvor hyppigheden, hvormed billeder optages (billedhastigheden), er lavere end den, der anvendes under afspilning af optagelsen.

Intervaloptagelse kan opfattes som det modsatte af slow motion, da optagelsen ved afspilning forekommer at bevæge sig hurtigere.

F.eks. vil en optagelse optaget over tre minutter blive afspillet som en 30-sekunders film.

Indstillinger: 3 Minutter, 30 Minutter og Fra

Standardindstilling: Fra

Bemærk:

- Det anbefales at anvende et SD-kort med høj kapacitet (min. 64 GB), hvis du vil lave intervaloptagelser.
- Intervaloptagelse anses for at være en underholdningsindstilling og kan ikke bruges til indsamling af beviser i tilfælde af et uheld eller ulykke. Intervaloptagelse bør slås fra under normale køreforhold.
- Valgmulighederne 3 Minutter og 30 Minutter er optagelsestiden, IKKE afspilningstiden. Afspilningstiden er 1/6 af den faktiske optagelsestid.

### 5. Dobbelte Filer

Under en normal optagelse gemmes to filer på SD-kortet. Den ene optagelse er i fuld størrelse med høj opløsning (f.eks. 3840 x 2160). Den anden optagelse er i lav opløsning (768 x 432). Lagring af filen i lav opløsning kan deaktiveres med denne indstilling.

De to optagne filer kendes på deres filnavne:

170419\_102024\_001\_HI.MOV og 170419\_102024\_001\_LO.MOV

Begge filer behandles af Dash Cam-kameraet som en enkelt optagelse med hensyn til beskyttelse og sletning af filer.

Optagelsen i lav opløsning bruges, når der streames optagelser fra Dash Cam-kameraet til appen CAM Viewer™. Herved reduceres eventuel bufferlagring, som kan forekomme, når optagelsen i fuld størrelse med høj opløsning bruges.

Bemærk:

- Kun optagelser i høj opløsning forsynes med stempler som f.eks. GPS-placering, hastighed osv.

Indstillinger: Til og Fra

Standardindstilling: Til

### 6. Lydoptagelse

Slå mikrofonen til/fra.

Indstillinger: Til og Fra

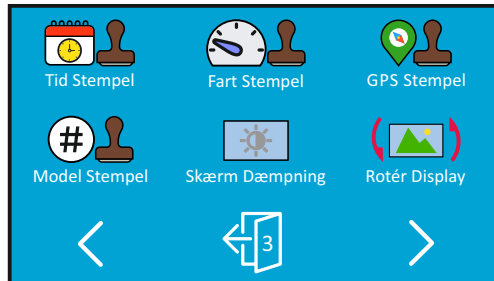
Standardindstilling: Til

## INDSTILLINGER (FORTSAT)

Skærm 3:

Skærmen indeholder følgende indstillinger:

Tid Stempel, Fart Stempel, GPS Stempel, Model Stempel, Skærm Dæmpning og Rotér Display



### 1. Tid Stempel

Slå stempel med dato og tid til/fra på optagne filer.

Indstillinger: Til og Fra  
Standardindstilling: Til

### 2. Fart Stempel

Slå stempel med hastighed til/fra på optagne filer.

Indstillinger: Til og Fra  
Standardindstilling: Til

### 3. GPS Stempel

Slå både GPS-kordinater og hastighedsstempel, der vises på filer med optagelser, til/fra. Når en optagelse vises med den medfølgende afspilningssoftware fra NEXTBASE, forbliver både GPS-kordinater og hastighedsoplysninger tilgængelige.

Indstillinger: Til og Fra  
Standardindstilling: Til

## INDSTILLINGER (FORTSAT)

Skærm 3, fortsat:

### 4. Model Stempel

Du kan slå visning af stempel med model i nederste venstre hjørne af optagelserne til eller fra.

Indstillinger: Til og Fra

Standardindstilling: Til

### 5. Skærm Dæmpning

Du kan slå automatisk indstilling af skærmens lysstyrke under dårlige lysforhold til/fra.

Indstillinger: Til og Fra

Standardindstilling: Til

### 6. Rotér Display

Rotér skærmen 180°. Er særligt praktisk, hvis Dash Cam-kameraet monteres på instrumentbrættet. Kontrolknapperne i kameraet roteres ikke.

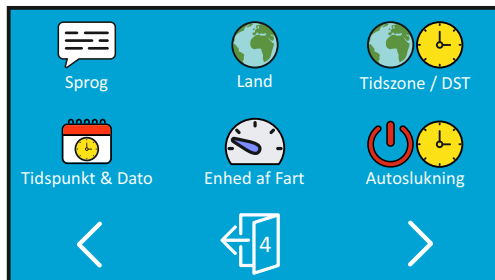
Indstillinger: Til og Fra

Standardindstilling: Fra

Skærm 4:

Skærmen indeholder følgende indstillinger:

Sprog, Land, Tidszone / DST, Tidspunkt & Dato, Enhed af Fart og Autoslukning



### 1. Sprog

Vælg det ønskede sprog.

Indstillinger: Engelsk, Dansk, Tysk, Spansk, Fransk, Italiensk, Hollandsk, Norsk, Finsk og Svensk  
Standardindstilling: Engelsk

### 2. Land

Vælg dit aktuelle land, hvorefter tidszone/sommertid automatisk indstilles iht. den valgte tidszone. Hvis du f.eks. vælger Danmark, vil tidszonen være GMT +1.

Hvis det ønskede land ikke er tilgængeligt, skal du vælge 'Andre'. Herefter åbnes menuen 'Tidszone/sommertid', hvor du manuelt kan indstille tidszonen.

Indstillinger: UK & Irland, Belgien, Danmark, Finland, Frankrig, Tyskland, Italien, Nederlandene, Norge, Polen, Spanien, Sverige, USA, Canada, Mexico og Andre  
Standardindstilling: UK & Irland

### 3. Tidszone / DST (sommertid)

Tid og dato indstilles automatisk, når der oprettes forbindelse til en satellit, baseret på det valgte land i menuen for førstegangsopsætning.

Valgmulighederne Tidszone/sommertid anvendes, hvis du ønsker manuelt at indstille en tidszone, der ligger uden for den valgte landeindstilling.

Skærm 4, fortsat:

#### **4. Tidspunkt & Dato**

Tid og dato indstilles automatisk, når der oprettes forbindelse til en satellit, baseret på det valgte land i menuen for førstegangsopsætning.

#### **5. Enhed af Fart**

Vælg, om hastigheder skal vises som KMH eller MPH ved optagelse og visning.

Indstillinger: KMH og MPH

Standardindstilling: MPH

#### **6. Autoslukning**

Justerer perioden for automatisk slukning. Indstillingen kan anvendes til at fortsætte optagelse, hvis strømmen går i køretøjet.

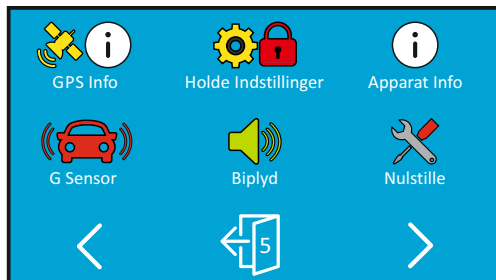
Indstillinger: 10 Sekunder, 1 Minut og 2 Minutter

Standardindstilling: 10 Sekunder

Skærm 5:

Skærmen indeholder følgende indstillinger:

GPS Info, Holde Indstillinger, Apparat Info, G Sensor, Bilyd og Nulstille



### 1. GPS Info

Viser satellittens aktuelle status: Satellitsystem og satellitlås.

### 2. Holde Indstillinger

Slå denne funktion til for at bevare dine brugerindstillinger under opdatering af Dash Cam.

Vælg fra, hvis du vil slette alle brugerindstillinger og gendanne de oprindelige standardindstillinger under opdateringen.

Indstillinger: Til og Fra

Standardindstilling: Til

### 3. Apparat Info

Dette dækker flere skærme (sider). Tryk på OK for at rulle ned efter behov.

Her vises modelnr. og firmwareversion for dit Dash Cam.

FCC-ID vises her iht. E-Label Act (USA).

Oplysninger om det SD-kort, der sidder i dit Dash Cam.

Wi-fi-oplysninger for dit Dash Cam. SSID (netværksnavn), Adgangskode og MAC-adresse.

Skærm 5, fortsat:

#### 4. **G Sensor**

Slå den indbyggede G Sensor fra, eller justér dens følsomhed. G-sensoren registrerer kraftpåvirkning og beskytter automatisk den aktuelle optagelse i tilfælde af en kollision.

Bemærk:

- Dette påvirker ikke følsomheden i parkeringstilstand.

Indstillinger: Høj, Middel, Lav og Fra

Standardindstilling: Middel

#### 5. **Biplyd**

Slå den biplyd, der høres, når der trykkes på en knap, fra/til, og slå lyden, der afspilles ved start og slukning, fra.


Indstillinger: Til og Fra

Standardindstilling: Til

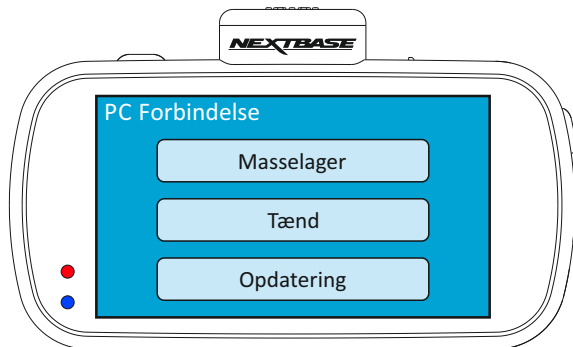
#### 6. **Nulstille**

Nulstil Dash Cam-kameraet til standardindstillingerne.



Brug det medfølgende USB-kabel til at slutte Dash Cam-enheden direkte til din computer via -stikket. USB-kablet må IKKE sættes i ophænget.

Efter tilslutning starter Dash Cam-kameraet op med tre tilgængelige valgmuligheder som vist nedenfor.



Tryk på den ønskede valgmulighed for at vælge den ønskede funktion.

### **Masselager (Windows)**

Når denne indstilling er valgt, fungerer Dash Cam-kameraet som en kortlæser for din computer. Et ekstra drev vises, f.eks. Flytbar disk [D:], og du vil kunne se/håndtere de filer, der er gemt på MicroSD-kortet i Dash Cam-kameraet.

Bemærk:

- Dash Cam-kameraet er skrivebeskyttet, og det er derfor ikke muligt at overføre filer til SD-kortet i masselagertilstand.

Sluk kameraet, før det fjernes fra computeren.

### **Masselager (Mac)**

Når denne indstilling er valgt, fungerer Dash Cam-kameraet som en kortlæser for din Mac. Dash Cam-kameraet vil af din MAC blive opfattet som et eksternt drev, og du vil kunne se og/eller håndtere gemte filer.

Bemærk:

- Dash Cam-kameraet er skrivebeskyttet, og det er derfor ikke muligt at overføre filer til SD-kortet i masselagertilstand.

Sluk kameraet, før det fjernes fra computeren.

Forsættes på næste side.

## PC FORBINDELSE (FORTSAT)

Fortsat fra forrige side.

### **Tænd (Windows og Mac)**

Når denne indstilling er valgt, tændes Dash Cam-kameraet med alle funktioner tilgængelige. Dette gælder også opladning af det interne batteri. En komplet opladning tager ca. 2 timer.

Bemærk:

- Sluk ALTID for Dash Cam-kameraet, før det frakobles din computer.

### **Opdatering (Windows og Mac)**

Vælg dette punkt, hvis du vil bruge softwaren NEXTBASE Replay 3 Playback til opdatering af firmwaren i Dash Cam-kameraet til nyeste version.

Nærmere oplysninger finder du i softwaren NEXTBASE Replay 3 Playback.

Dash Cam-kameraet kan forbindes til en ekstern skærm via HD Out-udgangen. Hermed kan du vise optagelser direkte fra Dash Cam-kameraet på en større skærm.

Når du tilslutter et kompatibelt HD-kabel (sælges separat) mellem Dash Cam-kameraet og dit TV, vil kameraets skærm blive sort. Dette er normalt, da billedet nu kan ses på dit TV.

Kontakt din lokale NEXTBASE-forhandler om køb af tilbehør.

Bemærk, at det IKKE er muligt at optage, mens du anvender HD Out-funktionen.

Bemærk:

- Sluk Dash Cam-kameraet, før du forbinder HD-kablet.
- Der kræves muligvis en ekstern strømforsyning ved visning af optagelser via HD-udgangen fra Dash Cam-kameraet. Det medfølgende USB-kabel kan f.eks. bruges med en 5 V jævnstrøm-/USB-adapter af typen, der normalt følger med mobiltelefoner.
- KONTROLLÉR, at eksterne strømkilder har den korrekte udgang på 5 V jævnstrøm, da der ellers kan opstå skader, som ikke dækkes af producentens garanti.

## Wi-Fi FORBINDELSE

Die 612GW kan dele filerne fra SD-kortet med en mobiltelefon eller tablet (operativsystem Android 5.1 eller nyere eller iOS 10.3 eller nyere) via appen **Cam Viewer**.

Appen kan hentes fra Google Play store (Android) eller Apple App store (iOS).

Wi-fi-tilstand kan tilgås, når du har afbrudt optagelsen på kameraet ved at trykke på skærmen, åbne menuen og dernæst trykke på Wi-fi-knappen, knap 5 (side 22), i 3 sekunder.

Gå dernæst ind i wi-fi-indstillingerne på din mobile enhed, og opret forbindelse til wi-fi-signalet fra Dash Cam.

Når forbindelsen er oprettet, kan du åbne appen Cam Viewer og begynde visning, download og deling af dine optagelser.

Sugekoppen sidder ikke ordentligt fast på ruden.	Kontrollér, om den beskyttende plastik er fjernet fra sugefladen. Gør sugekoppen lidt fugtig, før den fastgøres til forruden. Sørg for, at låsegrebet er helt åbent, når sugekoppen fastgøres til forruden, og luk dernæst låsegrebet. Kontrollér, at ruden er jævn og ren. Undlad at montere på ruder, som er ujævne eller påført maling o.l. Sæt godt fast på ruden, og luk derefter låsegrebet helt.
Berøringsskærmen reagerer ikke.	Berøringsskærmen er af typen kapacitiv og kontrolleres med meget lette berøringer med en finger. Normalt kan du ikke bruge en pen eller have handsker på.
Jeg kan ikke indsætte MicroSD-kortet.	MicroSD-kort er meget små og skal behandles forsigtigt. Flugt kortet med diagrammet vist på Dash Cam-kameraet, og indsæt kortet, indtil der mærkes en let fjedermodstand. Du skal nu trykke på kortet med en fingernegl, indtil du hører og kan mærke, at det låser på plads. Slip og kortet forbliver i enheden. Brug kanten af en lille mønt, hvis du har problemer.
Jeg kan ikke udtage MicroSD-kortet.	Når kortet er sat i, skal du skubbe det en anelse mere indad med en fingernegl, indtil du hører og mærker, at det frigøres. Brug kanten af en lille mønt, hvis du har problemer. Slip og kortet springer ud, så du kan få fat i det.
Jeg kan kun optage få minutters video på mit MicroSD-kort.	Ændr optagelsens størrelse (funktionen videolængde) til en mindre størrelse. Brug et MicroSD-kort af typen U3 med større kapacitet. Maks. 128 GB.
Jeg kan ikke gemme filer på hukommelseskortet, når Dash Cam-kameraet er tilsluttet min computer i masselagertilstand.	Dette er korrekt, da Dash Cam-enheden er en skrivebeskyttet enhed. Det anbefales ikke, at filer fra andre kilder gemmes på samme lager, som du anvender til dine optagelser fra Dash Cam-kameraet. Dette kan nedsætte kameraets funktion.
Der er ikke strøm på mit Dash Cam-kamera, men det fungerer på min computer.	Kablet til cigarettænderstikket virker ikke. Kontrollér sikringen i køretøjets strømstik. Sikring til udskiftning = 2 A, 20 mm type. Hvis sikringen er sprunget, skal strømkablet undersøges for skader, der kan have fået sikringen til at springe.
Mit Dash Cam-kamera slukker af sig selv efter et stykke tid.	Batteriet kan være løbet tørt, ingen strøm tilføres Dash Cam-kameraet, og perioden for automatisk slukning er blevet udløst. Eller parkeringstilstanden er aktiveret, og der har ikke været registreret bevægelse i køretøjet de seneste 5 minutter.
Skærmen bliver sort efter et par minutters brug af Dash Cam-kameraet.	Pauseskærmen er slået til. Ændr om nødvendigt indstillingen til fra. Standardindstillingen er fra.
Batteriet oplader ikke.	Kontrollér, at Dash Cam-kameraet er forbundet til en pålidelig strømkilde, at det medfølgende strømkabel til brug i bilen anvendes, samt at lysdioden for strøm er tændt.

Batteriet holder kun i 30 sekunder.	Batteriet oplades kun, hvis Dash Cam-kameraet er forbundet til en strømkilde. Forbind kameraet til bilens strømforsyning eller til en USB-oplader forbundet til lysnettet, og giv Dash Cam-kameraet tid til at oplade. Opladningen tager ca. 90 minutter, og en fuld opladning vises ved, at den BLÅ (opladning) lysdiode slukkes.
Batteriet holder kun i 12 minutter.	Dette er normalt. Batteridesignet vil aktivere funktionen til automatisk slukning ved strømtab i bilen. Er ikke beregnet som alternativ strømkilde og erstatning for den medfølgende biladapter.
Dash Cam-kameraet kan ikke låse sig fast på en satellit.	Når enheden er tændt, og der er klart udsyn til himmelen fra monteringsstedet, kan det tage op til 10 minutter at finde de tre satellitter, der kræves for at etablere et stabilt signal. Modtagelsen kan også være påvirket af de atmosfæriske forhold, omgivende bygninger, træer, der blokerer himmelen.
Skærmen viser teksten "Kortfejl formater eller udskift SD-Kort".	SD-kortet er blevet formateret på en anden enhed, og klyngestørrelsen er ikke kompatibel. Der kan også være fejl på kortet. Brug menuen Opsætning i Dash Cam-kameraet til at formatere SD-kortet igen. Kontrollér, at SD-kortet er af typen U3 og har en kapacitet på 64-128 GB
Skærmen viser teksten "SD-Kort er Fyldt".	SD-kortet er fuldt. Slet unødvendige filer, eller udfør en fuld FORMATERING af SD-kortet fra menuen Settings på Dash Cam-kameraet.
SD-kortet i mit Dash Cam-kamera kan ikke læses.	Brug et kvalitetsmærket SD-kort med en kapacitet på 64-128 GB af typen U3, og formatér kortet fra menuen Settings.
Jeg kan ikke slette filer på mit SD-kort fra Dash Cam-kameraet.	Kontrollér, om de pågældende filer er "beskyttet". Følg vejledningen til at fjerne beskyttelsen, hvis dette er tilfældet.
Masselagerfunktionen fungerer ikke.	Funktionen masselager fungerer på både Windows og Mac. Genstart computeren, da det kan kræves for korrekt indlæsning af den nødvendige driver. Frakobl og tilslut Dash Cam-kameraet igen. Kontakt NEXTBASE for at få den krævede driver.
Videofiler kan ikke afspilles.	Videofilerne fra Dash Cam-kameraet er i MP4-format og er muligvis ikke kompatible med din computer, uden der installeres egnet software til afspilning.
Videobilledet er uklart.	Fjern beskyttelsesdækslet på objektivet, rengør objektivet, justér polfilteret korrekt, og vask forruden!
Mit kamera føles varmt under brugen.	Det er normalt, at kameraet føles varmt under brugen, især hvis det optager video i høj opløsning eller kommunikerer via wi-fi.

Afspilning af videofil hopper.	<p>Tag SD-kortet ud, og formatér det igen for at fjerne ikke-sammenhængende filer. SD-kortet skal være et kvalitetsmærke og af typen U3 med en anbefalet kapacitet på 64-128 GB for de bedste optagelser.</p> <p>Computeren kan muligvis ikke udføre afspilningen. Prøv med en anden computer. Kopiér de optagne videofiler til en PC/Mac for direkte afspilning, og brug ikke Dash Cam-kameraet som en kortlæser, da USB-systemet på PC'en kan være for langsomt til afspilning af video i 4K UHD.</p> <p>Reducér optagelsesopløsningen i Dash Cam-kameraet, og optag nogle nye filer for at teste, om problemet er løst.</p>
Lyden er ikke synkroniseret med video under afspilning.	<p>Codec-filerne på din computer er muligvis ikke kompatible eller af nyeste udgave.</p> <p>Download de nyeste Codec-files fra: <a href="http://www.nextbase.co.uk">www.nextbase.co.uk</a></p>
Video er uden lyd.	<p>Kontrollér, at indstillingen "Lydoptagelse" er aktiveret i indstillingerne for Dash Cam-kameraet.</p>
Videoafspilning på min PC kører virkelig hurtigt, ikke samme hastighed, som optagelsen blev lavet med.	<p>Sluk for intervaloptagelse i indstillingerne for Dash Cam-kameraet.</p>
Foto er uklart.	<p>Hold kameraet stille, mens fotoet tages. Vær opmærksom på, at når lukkelyden høres, går der ca. 1 sekund, før fotoet tages.</p>
Jeg har aktiveret "Parkeringsstilstand" og kan ikke stoppe optagelsen.	<p>Når der registreres bevægelse, starter Dash Cam-kameraet optagelse.</p> <p>Hvis du vil slå parkeringsstilstanden fra, skal du først slukke Dash Cam-kameraet og tage SD-kortet ud. Derved forhindrer du, at optagelse udløses ved et uheld. Tænd Dash Cam-kameraet, og deaktivér "Parkeringsstilstand" i menuen Settings.</p>
Når jeg stiger ind i min bil, optager Dash Cam-kameraet allerede, og filen er beskyttet.	<p>Dette er normalt. Parkeringsstilstand er slået til, og Dash Cam-kameraet har registreret bevægelse og er dermed begyndt at optage helt efter bogen.</p> <p>Parkeringsstilstand kan om ønsket slukkes i menuen Settings.</p>
Tidsangivelsen i mit Dash Cam-kamera er forkert, og når jeg justerer den, bliver den ved med at ændre sig.	<p>Dash Cam-kameraet indstiller tiden iht. det land, du har valgt, og indstilles desuden iht. de indstillinger for sommertid, der pt. er i kraft.</p> <p>Kontrollér, at lændeindstillingen i menuen er korrekt. Tidszonen kan indstilles manuelt, hvis Dash Cam-kameraet bruges uden for de i menuen Settings opførte lande.</p>
Download af filer fra <a href="http://www.nextbase.com">www.nextbase.com</a> med Google Chrome medfører en meddelelse om skadelig software.	<p>Dette er ikke et problem. Gå blot til indstillingerne i Google Chrome, og sluk kortvarigt for beskyttelse mod skadelig software for at downloade og installere softwaren.</p> <p>Sæt herefter indstillingerne i Google Chrome tilbage, som de var før.</p>

Min mobilenhed vil ikke oprette forbindelse til mit kamera.	Kontrollér, at du har slået Dash Cam-kameraets wi-fi-tilstand til via enten wi-fi-knappen eller menuen Settings. Når wi-fi-tilstanden er slået til, vises netværksnavnet og adgangskoden på skærmen i Dash Cam-kameraet. Der skelnes mellem store og små bogstaver i adgangskoden.
NEXTBASE Cam Viewer-appen kan ikke åbnes.	Afinstallér NEXTBASE Cam Viewer-appen, og hent den igen fra din enheds App Store.
Når jeg åbner NEXTBASE Cam Viewer-appen, får jeg meddelelsen "Please Check Device".	Kontrollér, at Dash Cam-kameraet er i wi-fi-tilstand, og at din mobiltelefon har oprettet forbindelse til Dash Cam-kameraets wi-fi-tilslutning.
Når jeg afspiller en fil fra mit Dash Cam-kamera, får jeg vist meddelelsen "Buffering", men videoen indlæses ikke.	Genstart din mobiltelefon, og opret forbindelse til Dash Cam-kameraets wi-fi-tilslutning igen. Åbn derefter Cam Viewer-appen igen.
Jeg kan ikke afspille en bestemt videofil fra SD-kortet på min PC.	Filen er muligvis ikke blevet lukket korrekt under optagelsen. Den kan måske repareres ved at sætte SD-kortet tilbage i Dash Cam-kameraet, vælge afspilningstilstand og afspille den pågældende videofil.
Når jeg går ind på SD-kortet via min computer, ser jeg HI- & LO-filer. Hvorfor sker det?	HI-filerne er filer i høj opløsning (som angivet i indstillingerne), og LO-filerne er filer i lav opløsning, der anvendes af wi-fi-appen til mobile enheder, så streaming/overførsel osv. foregår effektivt.
Batteriet holder kun i 30 sekunder.	Tag kameraet med ind, og oplad det i 90 minutter. Fortsætter problemet? Hvis ikke, kan det være strømforsyningen i bilen, der forårsager problemet.
Fejlmeddelelserne kort fuldt og kortfejl.	Anvendes der et kort af anerkendt mærke, der er kompatibelt med looptagelse? Dette problem kan opstå ved brug af falske, langsomme eller umærkede kort.
Punktet masselager ikke tilgængeligt.	Prøv med forskellige USB-porte og et alternativt mini USB-kabel (hvis muligt). Kontrollér, at kablet er forbundet til USB-porten på Dash Cam og ikke til beslaget.
Rystede billeder.	Dette skyldes almindeligvis en PC, der ikke er kompatibel med afspilning i HD eller Ultra HD. Vi anbefaler brug af en i5 eller tilsvarende for effektiv afspilning af filer og metadata.
Uøstede problemer.	Nulstil Dash Cam-enheden til standardindstillingerne fra menuen Opsætning og prøv igen. Hvis problemet fortsætter, kan du ringe til supporten i Storbritannien på 0044 (02920) 866 429 eller ringe til din lokale supportafdeling, der kan findes på <a href="http://www.nextbase.com">www.nextbase.com</a>  Alternativ e-mail: <a href="mailto:support@nextbase.com">support@nextbase.com</a>

# ***NEXTBASE***

[www.nextbase.com](http://www.nextbase.com)



NBDVR612GW-IM-DK-R8